

Цены на: **23.03.2024** (включая НДС)
[Перейти к актуальным прайс-листам](#)

Кольца опорно-направляющие (центрирующее) тип FS-Спрут

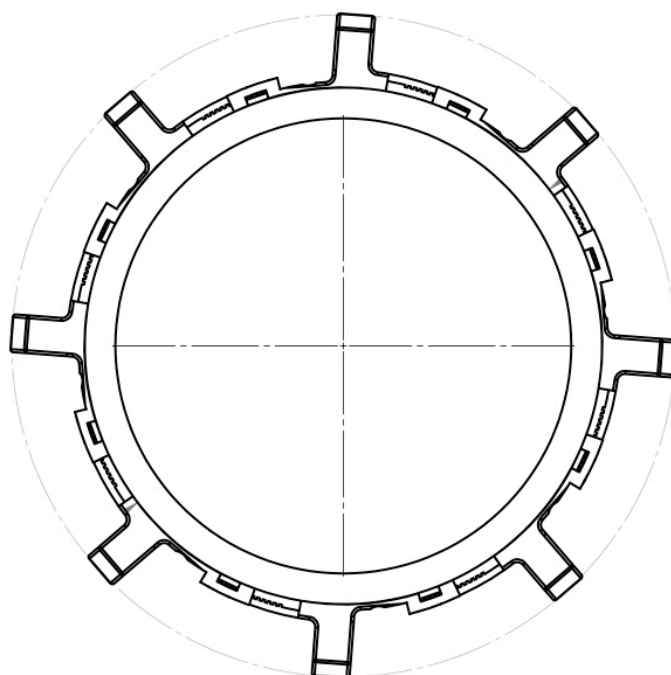


FS·СПРУТ

Опорно-направляющие кольца (ОНК тип FS-Спрут) для труб из различных материалов.
Используются при прокладке трубопроводов в "футляре" (патрон/кожух)

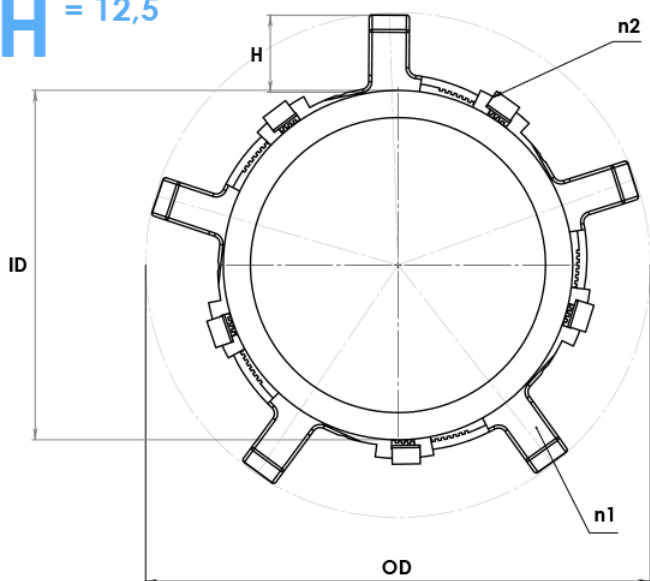
Высота ребра (опоры): 12,5 • 25 • 50 • 75 • 90 • 110 мм

ТУ 22.29.29-004-61021223-2021, ТУ 28.99.39-003-61021223-2019



ID - Диаметр рабочей трубы, мм • **OD** - Наружный диаметр, мм • **H** - Высота опоры (ребра), мм
n - Рекомендуемое кол-во сегментов и клиньев (n1,n2) на 1 шт кольцо

H = 12,5



ОНК тип FS-Спрут с высотой опоры 12,5 мм:

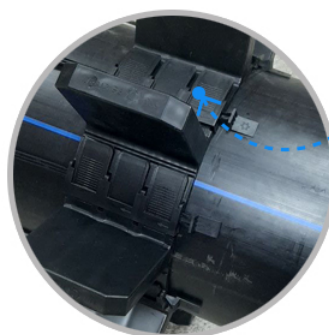
ID	OD	H	n	Цена
<u>159</u>	184	12,5	4	1 770.00 руб.
<u>160</u>	185	12,5	4	1 770.00 руб.
<u>168</u>	193	12,5	4	1 770.00 руб.
<u>177</u>	202	12,5	4	1 770.00 руб.
<u>180</u>	205	12,5	5	2 212.00 руб.
<u>193</u>	218	12,5	5	2 212.00 руб.
<u>200</u>	225	12,5	5	2 212.00 руб.
<u>219</u>	244	12,5	5	2 212.00 руб.
<u>225</u>	250	12,5	5	2 212.00 руб.
<u>244</u>	269	12,5	6	2 654.00 руб.
<u>250</u>	275	12,5	6	2 654.00 руб.
<u>273</u>	298	12,5	7	3 097.00 руб.
<u>280</u>	305	12,5	7	3 097.00 руб.
<u>315</u>	340	12,5	7	3 097.00 руб.
<u>325</u>	350	12,5	7	3 097.00 руб.
<u>355</u>	380	12,5	8	3 539.00 руб.
<u>377</u>	402	12,5	9	3 982.00 руб.
<u>400</u>	425	12,5	9	3 982.00 руб.
<u>406</u>	431	12,5	9	3 982.00 руб.
<u>426</u>	451	12,5	10	4 424.00 руб.
<u>450</u>	475	12,5	10	4 424.00 руб.
<u>478</u>	503	12,5	11	4 866.00 руб.
<u>500</u>	525	12,5	11	4 866.00 руб.
<u>530</u>	555	12,5	12	5 309.00 руб.
<u>560</u>	585	12,5	12	5 309.00 руб.



Безболтовое
соединение



Минимальный
коэффициент трения



Не требуется
противопроскальзывающая
лента

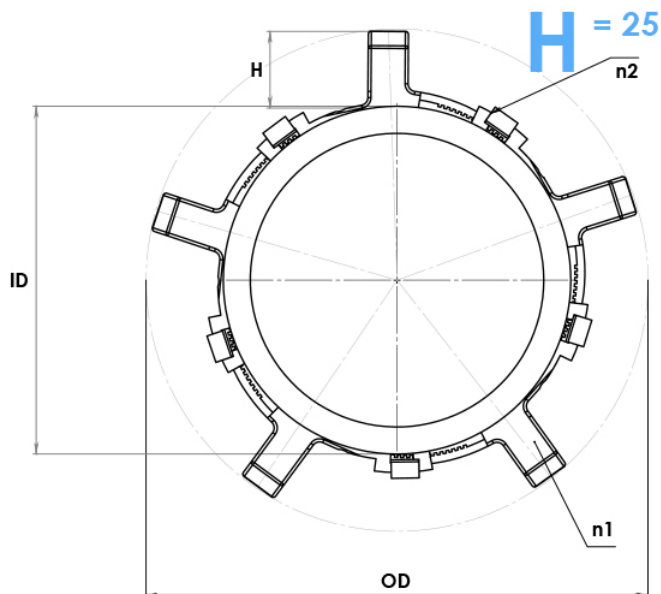
Вес 1 сегмента FS-Спрут 12,5 мм: **0,094 кг** • Макс. статическая нагрузка на ребро: **780 кг** (*1)

Для детальной консультации свяжитесь с нашими специалистами по телефону **+7 (812) 317-03-33** или электронной почте **order@fs-sintez.ru**

ID - Диаметр рабочей трубы, мм • **OD** - Наружный диаметр, мм • **H** - Высота опоры (ребра), мм
n - Рекомендуемое кол-во сегментов и клиньев (n1,n2) на 1 шт кольцо

ОНК тип FS-Спрут с высотой опоры 25 мм:

ID	OD	H	n	Цена
<u>159</u>	209	25	4	1 859.00 руб.
<u>160</u>	210	25	4	1 859.00 руб.
<u>168</u>	218	25	4	1 859.00 руб.
<u>177</u>	227	25	4	1 859.00 руб.
<u>180</u>	230	25	5	2 324.00 руб.
<u>193</u>	243	25	5	2 324.00 руб.
<u>200</u>	250	25	5	2 324.00 руб.
<u>219</u>	269	25	5	2 324.00 руб.
<u>225</u>	275	25	5	2 324.00 руб.
<u>244</u>	294	25	6	2 789.00 руб.
<u>250</u>	300	25	6	2 789.00 руб.
<u>273</u>	323	25	7	3 254.00 руб.
<u>280</u>	330	25	7	3 254.00 руб.
<u>315</u>	365	25	7	3 254.00 руб.
<u>325</u>	375	25	7	3 254.00 руб.
<u>355</u>	405	25	8	3 718.00 руб.
<u>377</u>	427	25	9	4 183.00 руб.
<u>400</u>	450	25	9	4 183.00 руб.
<u>406</u>	456	25	9	4 183.00 руб.
<u>426</u>	476	25	10	4 648.00 руб.
<u>450</u>	500	25	10	4 648.00 руб.
<u>478</u>	528	25	11	5 113.00 руб.
<u>500</u>	550	25	11	5 113.00 руб.
<u>530</u>	580	25	12	5 578.00 руб.
<u>560</u>	610	25	12	5 578.00 руб.

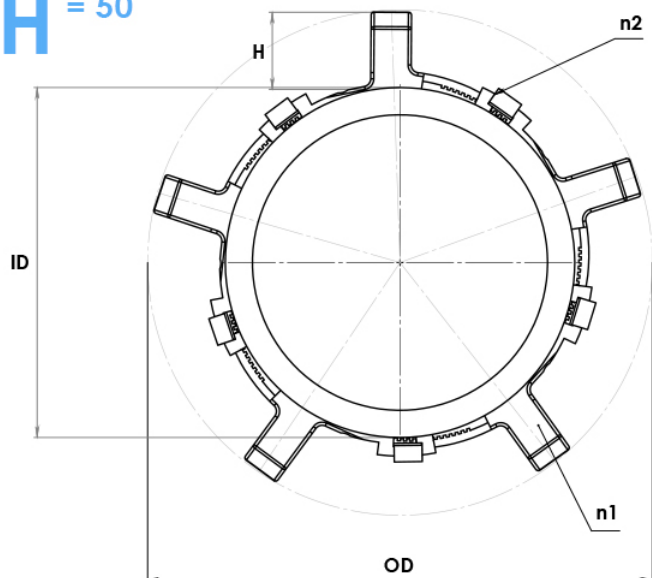


Вес 1 сегмента FS-Спрут 25 мм: **0,109 кг** • Макс. статическая нагрузка на ребро: **780 кг** (*1)

Для детальной консультации свяжитесь с нашими специалистами по телефону **+7 (812) 317-03-33** или электронной почте **order@fs-sintez.ru**

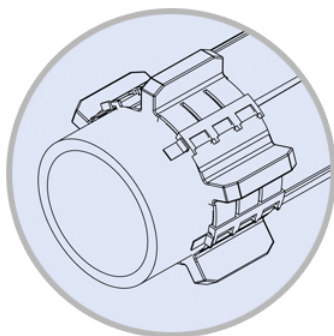
ID - Диаметр рабочей трубы, мм • **OD** - Наружный диаметр, мм • **H** - Высота опоры (ребра), мм
n - Рекомендуемое кол-во сегментов и клиньев (n1,n2) на 1 шт кольцо

H = 50



ОНК тип FS-Спрут с высотой опоры 50 мм:

ID	OD	H	n	Цена
<u>159</u>	259	50	4	1 960.00 руб.
<u>160</u>	260	50	4	1 960.00 руб.
<u>168</u>	268	50	4	1 960.00 руб.
<u>177</u>	277	50	4	1 960.00 руб.
<u>180</u>	280	50	5	2 450.00 руб.
<u>193</u>	293	50	5	2 450.00 руб.
<u>200</u>	300	50	5	2 450.00 руб.
<u>219</u>	319	50	5	2 450.00 руб.
<u>225</u>	325	50	5	2 450.00 руб.
<u>244</u>	344	50	6	2 940.00 руб.
<u>250</u>	350	50	6	2 940.00 руб.
<u>273</u>	373	50	7	3 430.00 руб.
<u>280</u>	380	50	7	3 430.00 руб.
<u>315</u>	415	50	7	3 430.00 руб.
<u>325</u>	425	50	7	3 430.00 руб.
<u>355</u>	455	50	8	3 920.00 руб.
<u>377</u>	477	50	9	4 410.00 руб.
<u>400</u>	500	50	9	4 410.00 руб.
<u>406</u>	506	50	9	4 410.00 руб.
<u>426</u>	526	50	10	4 900.00 руб.
<u>450</u>	550	50	10	4 900.00 руб.
<u>478</u>	578	50	11	5 390.00 руб.
<u>500</u>	600	50	11	5 390.00 руб.
<u>530</u>	630	50	12	5 880.00 руб.
<u>560</u>	660	50	12	5 880.00 руб.



Большой выбор высоты ребра: 12,5/25/50/75/90/110



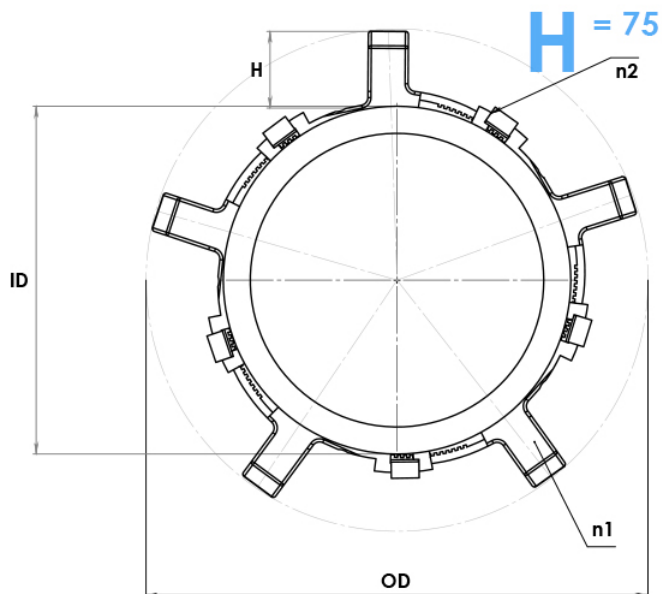
Вес 1 сегмента FS-Спрут 50 мм: **0,146 кг** • Макс. статическая нагрузка на ребро: **780 кг** (*1)

Для детальной консультации свяжитесь с нашими специалистами по телефону **+7 (812) 317-03-33** или электронной почте **order@fs-sintez.ru**

ID - Диаметр рабочей трубы, мм • **OD** - Наружный диаметр, мм • **H** - Высота опоры (ребра), мм
n - Рекомендуемое кол-во сегментов и клиньев (n1,n2) на 1 шт кольцо

ОНК тип FS-Спрут с высотой опоры 75 мм:

ID	OD	H	n	Цена
<u>159</u>	309	75	4	2 005.00 руб.
<u>160</u>	310	75	4	2 005.00 руб.
<u>168</u>	318	75	4	2 005.00 руб.
<u>177</u>	327	75	4	2 005.00 руб.
<u>180</u>	330	75	5	2 506.00 руб.
<u>193</u>	343	75	5	2 506.00 руб.
<u>200</u>	350	75	5	2 506.00 руб.
<u>219</u>	369	75	5	2 506.00 руб.
<u>225</u>	375	75	5	2 506.00 руб.
<u>244</u>	394	75	6	3 007.00 руб.
<u>250</u>	400	75	6	3 007.00 руб.
<u>273</u>	423	75	7	3 508.00 руб.
<u>280</u>	430	75	7	3 508.00 руб.
<u>315</u>	465	75	7	3 508.00 руб.
<u>325</u>	475	75	7	3 508.00 руб.
<u>355</u>	505	75	8	4 010.00 руб.
<u>377</u>	527	75	9	4 511.00 руб.
<u>400</u>	550	75	9	4 511.00 руб.
<u>406</u>	556	75	9	4 511.00 руб.
<u>426</u>	576	75	10	5 012.00 руб.
<u>450</u>	600	75	10	5 012.00 руб.
<u>478</u>	628	75	11	5 513.00 руб.
<u>500</u>	650	75	11	5 513.00 руб.
<u>530</u>	680	75	12	6 014.00 руб.
<u>560</u>	710	75	12	6 014.00 руб.

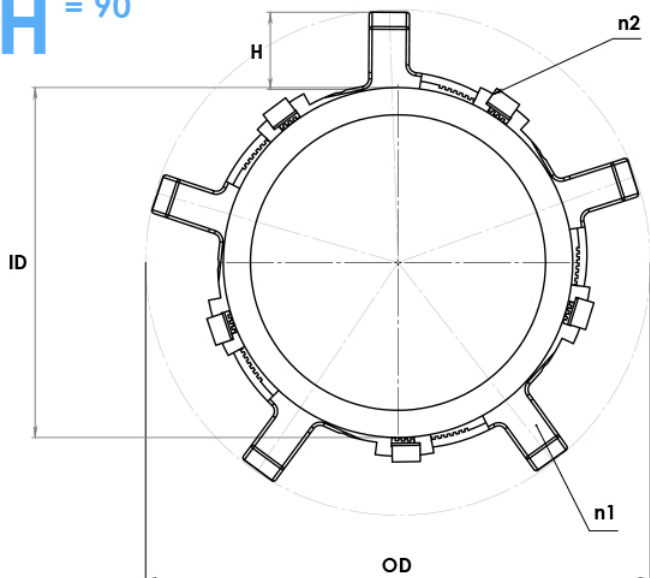


Вес 1 сегмента FS-Спрут 75 мм: **0,169 кг** • Макс. статическая нагрузка на ребро: **780 кг** (*1)

Для детальной консультации свяжитесь с нашими специалистами по телефону **+7 (812) 317-03-33** или электронной почте **order@fs-sintez.ru**

ID - Диаметр рабочей трубы, мм • **OD** - Наружный диаметр, мм • **H** - Высота опоры (ребра), мм
n - Рекомендуемое кол-во сегментов и клиньев (n1,n2) на 1 шт кольцо

H = 90



ОНК тип FS-Спрут с высотой опоры 90 мм:

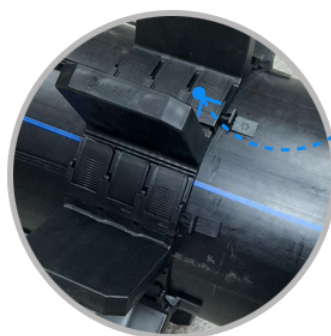
ID	OD	H	n	Цена
<u>159</u>	339	90	4	2 038.00 руб.
<u>160</u>	340	90	4	2 038.00 руб.
<u>168</u>	348	90	4	2 038.00 руб.
<u>177</u>	357	90	4	2 038.00 руб.
<u>180</u>	360	90	5	2 548.00 руб.
<u>193</u>	373	90	5	2 548.00 руб.
<u>200</u>	380	90	5	2 548.00 руб.
<u>219</u>	399	90	5	2 548.00 руб.
<u>225</u>	405	90	5	2 548.00 руб.
<u>244</u>	424	90	6	3 058.00 руб.
<u>250</u>	430	90	6	3 058.00 руб.
<u>273</u>	453	90	7	3 567.00 руб.
<u>280</u>	460	90	7	3 567.00 руб.
<u>315</u>	495	90	7	3 567.00 руб.
<u>325</u>	505	90	7	3 567.00 руб.
<u>355</u>	535	90	8	4 077.00 руб.
<u>377</u>	557	90	9	4 586.00 руб.
<u>400</u>	580	90	9	4 586.00 руб.
<u>406</u>	586	90	9	4 586.00 руб.
<u>426</u>	606	90	10	5 096.00 руб.
<u>450</u>	630	90	10	5 096.00 руб.
<u>478</u>	658	90	11	5 606.00 руб.
<u>500</u>	680	90	11	5 606.00 руб.
<u>530</u>	710	90	12	6 115.00 руб.
<u>560</u>	740	90	12	6 115.00 руб.



Безболтовое
соединение



Минимальный
коэффициент трения



Не требуется
противопроскальзывающая
лента

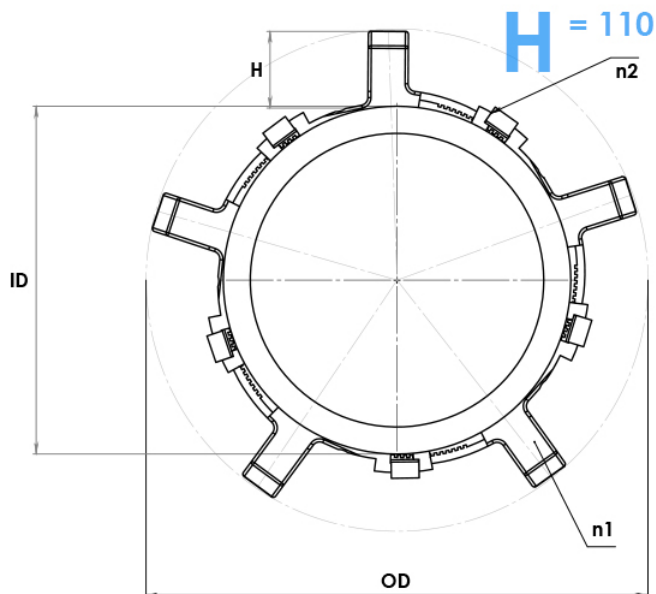
Вес 1 сегмента FS-Спрут 90 мм: **0,187 кг** • Макс. статическая нагрузка на ребро: **780 кг** (*1)

Для детальной консультации свяжитесь с нашими специалистами по телефону **+7 (812) 317-03-33** или электронной почте **order@fs-sintez.ru**

ID - Диаметр рабочей трубы, мм • **OD** - Наружный диаметр, мм • **H** - Высота опоры (ребра), мм
n - Рекомендуемое кол-во сегментов и клиньев (n1,n2) на 1 шт кольцо

ОНК тип FS-Спрут с высотой опоры 110 мм:

ID	OD	H	n	Цена
<u>159</u>	379	110	4	2 094.00 руб.
<u>160</u>	380	110	4	2 094.00 руб.
<u>168</u>	388	110	4	2 094.00 руб.
<u>177</u>	397	110	4	2 094.00 руб.
<u>180</u>	400	110	5	2 618.00 руб.
<u>193</u>	413	110	5	2 618.00 руб.
<u>200</u>	420	110	5	2 618.00 руб.
<u>219</u>	439	110	5	2 618.00 руб.
<u>244</u>	464	110	6	3 142.00 руб.
<u>273</u>	493	110	7	3 665.00 руб.
<u>280</u>	500	110	7	3 665.00 руб.
<u>290</u>	510	110	7	3 665.00 руб.
<u>315</u>	535	110	7	3 665.00 руб.
<u>325</u>	545	110	7	3 665.00 руб.
<u>355</u>	575	110	8	4 189.00 руб.
<u>377</u>	597	110	9	4 712.00 руб.
<u>400</u>	620	110	9	4 712.00 руб.
<u>406</u>	626	110	9	4 712.00 руб.
<u>426</u>	646	110	10	5 236.00 руб.
<u>478</u>	698	110	11	5 760.00 руб.
<u>490</u>	710	110	11	5 760.00 руб.
<u>530</u>	750	110	12	6 283.00 руб.
<u>560</u>	780	110	12	6 283.00 руб.



Вес 1 сегмента FS-Спрут 110 мм: **0,221 кг** • Макс. статическая нагрузка на ребро: **780 кг** (*1)

Для детальной консультации свяжитесь с нашими специалистами по телефону **+7 (812) 317-03-33** или электронной почте **order@fs-sintez.ru**

Основные преимущества:

- За счет большого разнообразия высоты ребра (опоры) (12,5 • 25 • 50 • 75 • 90 • 110 мм) возможно центрирование рабочей трубы относительно футляра (кожуха)
- Безболтовое соединение позволяет быстро и удобно смонтировать кольца на объекте
- Вес рабочей трубы в сборе с кольцами FS-Спрут значительно меньше, чем аналогов из стали или ОНК с болтовым крепежом
- Не требуется применение противопроскальзывающей ленты, за счет надежного замка и материала ОНК FS-Спрут
- Коэффициент трения скольжения ОНК FS-Спрут - около 0,2, в отличии от коэффициента трения скольжения сталь по стали - 0,5

Указания по установке:

Опорно-направляющие кольца FS-Спрут, рекомендуется устанавливать с нижеприведенными расстояниями между кольцами:

- наружный диаметр трубы до 300 мм с расстоянием в 2,5 м
- наружный диаметр трубы 400 - 600 мм с расстоянием в 2,0 м
- наружный диаметр трубы свыше 600 мм с расстоянием в 1,5 м

Следите за тем, чтобы ребра отдельных установленных на трубе колец находились на одной прямой относительно друг к другу. В случаи не соблюдения данной рекомендации, нагрузка на отдельные кольца будет больше расчетной.

(*1) Статическая нагрузка на ребро снижается в зависимости от высоты ребра:

- $H > 50$ мм — снижение нагрузки на 20%
- $H > 90$ мм — снижение нагрузки на 30%
- $H > 100$ мм — снижение нагрузки на 50%

Для более детальной консультации по подбору ОНК свяжитесь с нашими специалистами по телефону +7 (812) 317-03-33 или электронной почте order@fs-sintez.ru



Для детальной консультации свяжитесь с нашими специалистами по телефону +7 (812) 317-03-33 или электронной почте order@fs-sintez.ru