

# Задвижка Dikkan 22.EE7 с обрезиненным клином

Чугунная, фланцевая

## Технические характеристики:

Исполнение ..... DIN 1171 (DIN 3352 T4)  
 Размеры фланцев ..... EN 1092-2 (DIN 2501)  
 Строительная длина проходной арматуры ..... EN 558 Series 14 (DIN 3202 F4)

Задвижка фланцевая Dikkan серии 22.EE7 с обрезиненным клином короткого типа (F4) используются в питьевом водоснабжении, канализации, орошении, система водоснабжения и пожаротушения. Корпус изготовлен из высокопрочного чугуна GGG50, шток из нержавеющей стали.

## — Диапазоны давления и температуры:

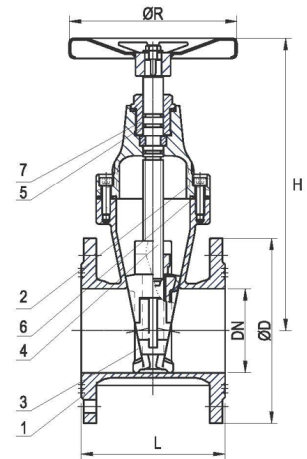
	Рабочее давление, бар	Давление испытаний, бар	
		80 °C	Корпус
<b>DN 40 - 600 мм</b>	16	24	17.6

## — Материалы:

1. Корпус	Чугун GGG50
2. Крышка	Чугун GGG50
3. Клин	GGG50 + EPDM
4. Шток	Сталь AISI420
5. Уплотнительное кольцо	NBR
7. Прокладка крышки	NBR
8. Болт крышки	Латунь CuZn39Pb3

## — Возможные исполнения:

<b>22.EE7</b>	Уплотнение клина NBR
<b>22.EE4</b>	Шток AISI304
<b>22.EE6</b>	Шток AISI316



## — Размеры:

DN [мм]	ØD [мм]	L [мм]	H [мм]	ØR [мм]	Вес [кг]	Артикул
40	150	140	195	160	10.5	D0022EE7XXPPP18400400000T
50	165	150	210	160	11	D0022EE7XXPPP18400500000T
65	185	170	245	160	14	D0022EE7XXPPP18400650000T
80	200	180	300	200	16	D0022EE7XXPPP18400800000T
100	220	190	330	254	19	D0022EE7XXPPP18401000000T
125	250	200	385	254	29	D0022EE7XXPPP18401250000T
150	285	210	470	254	34	D0022EE7XXPPP18401500000T
200	340	230	530	315	50	D0022EE7XXPPP18402000000T
250	405	250	625	405	94	D0022EE7XXPPP18402500000T
300	460	270	695	405	117	D0022EE7XXPPP18403000000T
350	520	290	795	500	172	D0022EE7XXPPP18403500000T
400	580	310	880	500	240	D0022EE7XXPPP18404000000T
450	640	330	980	500	345	D0022EE7XXPPP18404500000T
500	715	350	1056	650	439	D0022EE7XXPPP18405000000T
600	840	390	1200	650	614	D0022EE7XXPPP18406000000T