

Затвор поворотный фланцевый Dikkan 28.K-PN10-T

Комплектуется редуктором и эл. приводом



Технические характеристики:

Стандарт DIN EN 593 (DIN 3354) - фланцевый
 Строительная длина проходной арматуры DIN EN 558 Series 14 (DIN 3202 F4)
 Размеры фланцев согласно DIN Flanges acc. to EN 1092-2/B (DIN 2501) PN10

Затвор из ковкого чугуна Dikkan 28.K-PN10-T с двойным эксцентриситетом. Седло из нержавеющей стали с полировкой. Червячный механизм Dikkan обеспечивает четверть оборота (90°), фланец ISO 5210 для многопозиционного привода и маховика в сборе.

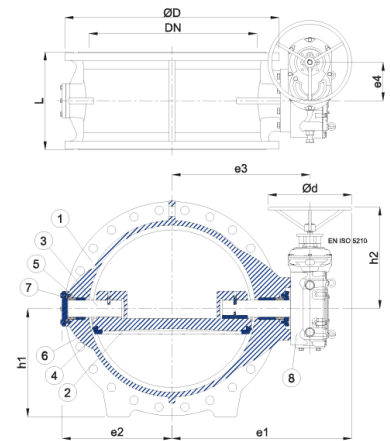
Применение: Нейтральная вода, питьевая вода, сточные воды, оросительные линии, станции водоснабжения

— Диапазоны давления и температуры:

	Рабочее давление, бар		Давление испытаний, бар	
	120 °C		Корпус	Герметичность
DN 100 - 2000 мм	10		15	11

— Материалы:

Корпус	GGG40
Диск	GGG40
Вал	X20Cr13
Стопорное кольцо	Сталь
Втулка подшипника	Бронза + Delrin
Уплотнитель	EPDM
Внешнее крепление	Сталь
Внутреннее крепление	A2
Редуктор	GGG40



— Размеры:

DN [мм]	Фланц. соед.	Ø D [мм]	L [мм]	Ø d [мм]	e1 [мм]	e2 [мм]	e3 [мм]	e4 [мм]	hi [мм]	h2 [мм]	КМ [Нм]	ПЧ	Вес [кг]
100	PN10	220	190	300	329	110	180	54.5	110	240	6.8	34	32
125	PN10	250	200	300	329	110	180	54.5	125	240	9.1	34	35
150	PN10	285	210	300	356	130	207	54.5	142.5	240	15.9	34	39
200	PN10	340	230	300	391	160	241.5	54.5	175	240	27.2	34	52
250	PN10	395	250	300	437	219	290.5	64.5	208	250	36.9	38	89
300	PN10	445	270	300	466	244	316	64.5	230	250	54.1	38	111
350	PN10	505	290	300	498	279	348	79	265	257	74.3	40	147
400	PN10	565	310	300	545	301	395	79	295	257	97.6	40	175
450	PN10	615	330	300	562	336	412	79	325	257	125.1	40	205
500	PN10	670	350	400	661	368	462	13	363	361	69.7	105	305
600	PN10	780	390	500	787	442	537	37.5	425	445	90.6	120	413
700	PN10	895	430	500	853	485	603	44338	453	445	100.5	168	636
800	PN10	1015	470	400	848	533	648	144.5	518	445	58.6	504	781
900	PN10	1115	510	400	909	596	709	184.5	568	480	75.5	540	1.066
1000	PN10	1230	550	400	982	663	782	184.5	643	480	106.7	540	1.285
1100	PN10	1340	590	400	1017	695	817	207	675	495	78.7	992	1.575
1200	PN10	1455	630	400	1120	783	920	230	748	545	99.3	1024	2.136
1300	PN10	1575	670	630	1280	813	965	278	793	655	117.7	1088	2.886
1400	PN10	1675	710	630	1335	883	1020	278	853	655	144.5	1088	2.686
1500	PN10	1785	750	630	1385	918	1070	278	898	655	176.5	1088	3.420
1600	PN10	1915	790	630	1500	1005	1185	310	975	725	157.4	1650	4.320
1800	PN10	2115	870	630	1570	1125	1255	310	1075	725	215.1	1650	5.520
2000	PN10	2325	950	630	1671	1188	1356	359.5	1168	767	281.4	1550	8.350